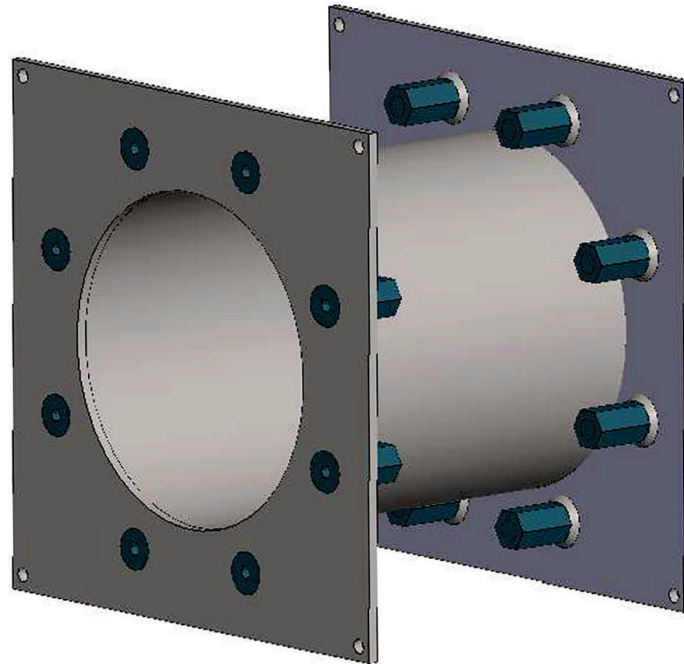


Ylipaineventtiilin YV-1 läpivienti

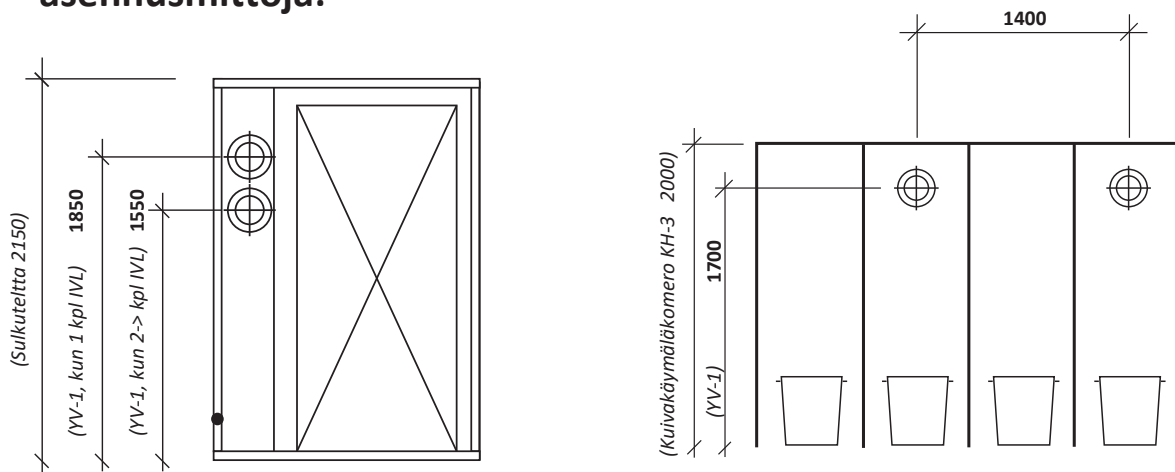
LP-1 n:o 3



Ylipaineventtiili asennetaan suojan puolelle. Ulkopuolelle asennetaan joko sirpalesuoja SS-1 tai muovikartio.

Mikäli läpivienti asennetaan seinään joka on paloraja, tulee läpiviennin palosuojaus tehdä erikseen.

asennusmittoja:



YV-1 sijoitus sulkuteltaan ST-1

YV-1 sijoitus kuivakäymälään KH-3