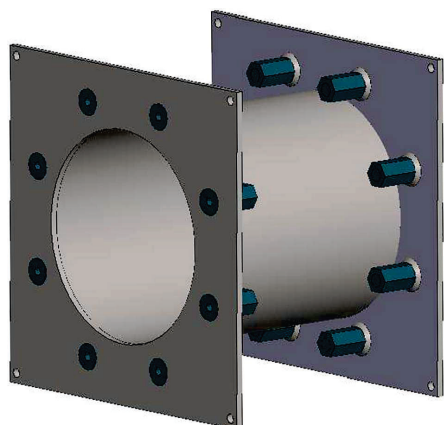


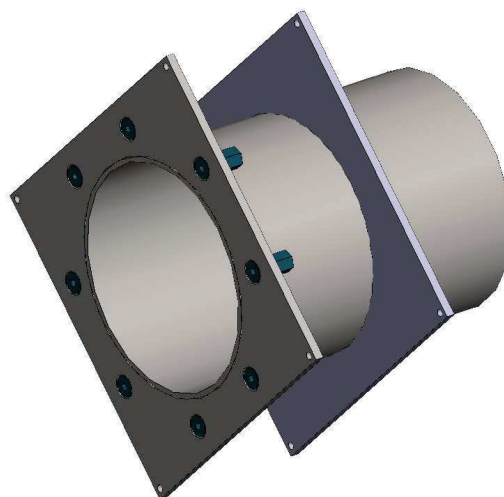
Läpivientiputki ilmanvaihtokanavalle

LP-1 n:o 4



LP-1/160 n:o 4

kanavakoot \varnothing 100...160



LP-1/200...1000 n:o 4

kanavakoot \varnothing 200...1000 mm

läpivienti	koko (IV-kanava)	asennus katosta, kp
	[mm]	[mm]
LP-1/160	...160 mm	-150
LP-1/200	200 mm	-180
LP-1/250	250 mm	-210
LP-1/315	315 mm	-240
LP-1/400	400 mm	-300
LP-1/500	500 mm	-360

Normaaliajan ilmanvaihdon läpivienti suljetaan suojautumisen aikana sulkulevyllä IS-1 tai IS-1S. Näistä erillinen esite.

Ilmanvaihtokanavan asennuksessa tulee huomioida, että kanava on suojan puolelta helposti irrotettavissa läpiviennistä sulkulevyn kiinnittämiseksi. Mikäli läpiviennin yhteyteen tulee palopelti, suositellaan sen asentamista suojan ulkopuolelle.